

# E-Parts



Ersatzteile bestellen in fünf einfachen Schritten



# Erste Schritte



## Ihre Vorteile:

- ✓ Bestellungen jederzeit möglich
- ✓ Schnelle Abwicklung
- ✓ Tagesaktuelle Verfügbarkeiten
- ✓ Kostenlose Lieferung
- ✓ Flexible Zustellung
- ✓ Promptes Feedback

## Melden Sie sich für die Nutzung von E-Parts an

Erstellen Sie Zugänge für sich und Ihre Kollegen.

- Gehen Sie auf [my.daikin.at](http://my.daikin.at)
- Anmeldeformular herunterladen
- Ausfüllen und firmenmäßig unterzeichnet an [service@daikin.at](mailto:service@daikin.at) senden.

Das unterzeichnete Original schicken Sie uns bitte per Post bzw. holen wir es auch gerne persönlich bei einem Termin ab.

Für telefonische Rückfragen erreichen Sie uns unter + 43 1 253 21 11 -299.

## Immer für Sie erreichbar

Sie können die E-Parts entweder direkt oder über unser neues Business Portal anwählen:

<http://eparts.daikin-ce.com>

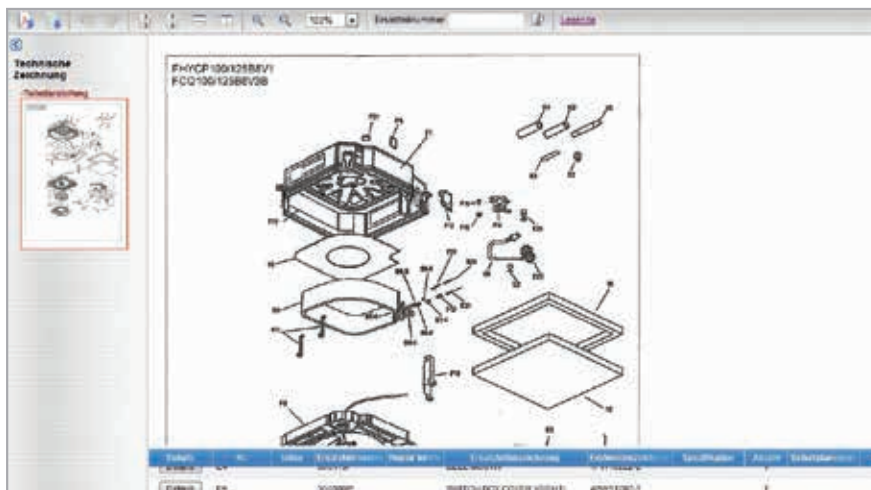


# In 5 Schritten zum richtigen Ersatzteil

1 Wählen Sie das entsprechende DAIKIN Modell aus



2 Wählen Sie in der Explosionszeichnung das gewünschte Ersatzteil



3 Prüfen Sie Ihre Auswahl auf Verfügbarkeit und legen Sie die gewünschte Anzahl an Ersatzteilen in den Warenkorb



4 Prüfen Sie Ihre Auswahl und ergänzen Sie ggf. Ihre Bestellung um weitere Ersatzteile



5 Geben Sie ggf. eine abweichende Lieferadresse ein und bestätigen Sie Ihre Bestellung

Bestellmenge Lieferadresse Bestellung abschließen

Besteller

Bestelles

Lieferadresse  Firmenadresse  Abweichende Lieferadresse

E-Mail-Adresse \*

Ansprechpartner \*

Firma

Adresszusatz

Adresse

Postleitzahl

Ort

Bundesland

Land

Geschafft!

Ihnen wird eine elektronische Empfangsbestätigung zum Ausdrucken angezeigt. Sie erhalten diese zusätzlich per E-Mail. Die Auftragsbestätigung und den Lieferschein erhalten Sie ebenfalls per E-Mail.

Besteller:

E-Mail-Adresse: muster@mann.m@daikin.at  
 Ansprechpartner: Max Mustermann  
 Firma: KLimatechnik GmbH

Adresszusatz:  
 Adresse1: Musterstraße  
 Adresse2:  
 Adresse3: 32  
 Postleitzahl: 2345  
 Ort: Brunn am Gebirge  
 Bundesland:  
 Land: AT  
 Telefonnummer: 06641234567  
 Mobilfunknummer:

Schnelle und kostenlose Zustellung

Für Bestellungen unter 30 kg erfolgt der Versand mit TNT, sodass Sie Ihre Bestellungen in kürzester Zeit erhalten. Für spezielle Lieferungswünsche kontaktieren Sie uns bitte unter [service@daikin.at](mailto:service@daikin.at).

Jetzt entdecken

